

# ONDERDELENBOEK

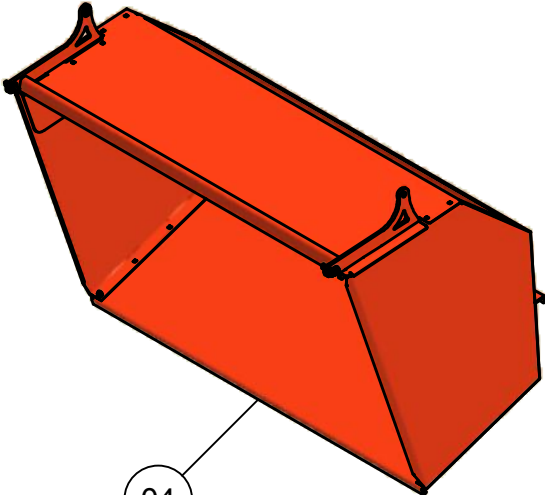
Phoenix PX1802  
Serie no.: 411.0209 - 411.0218



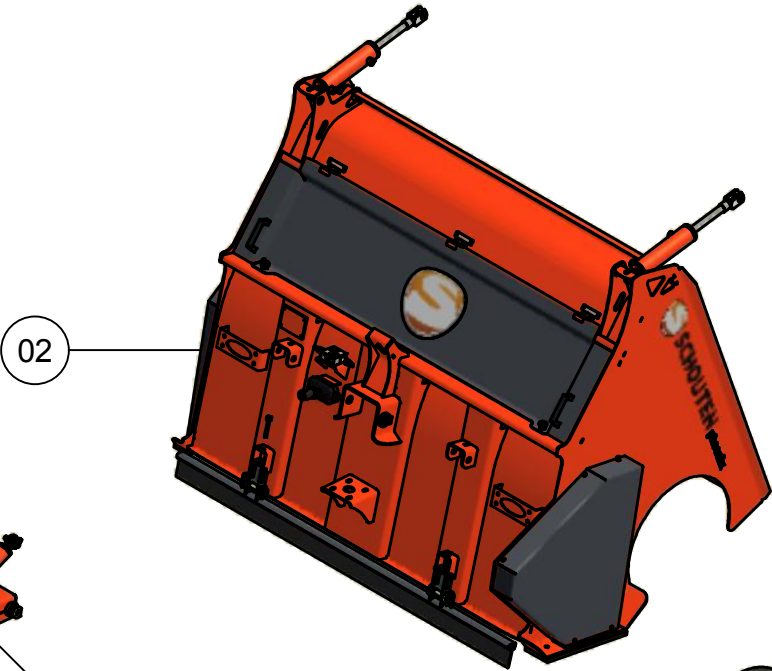




03



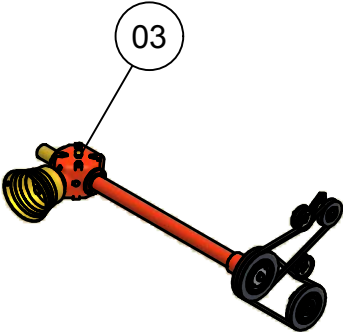
04



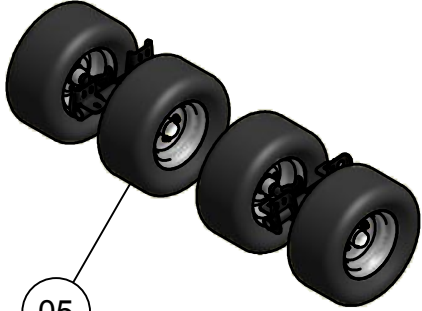
02



01



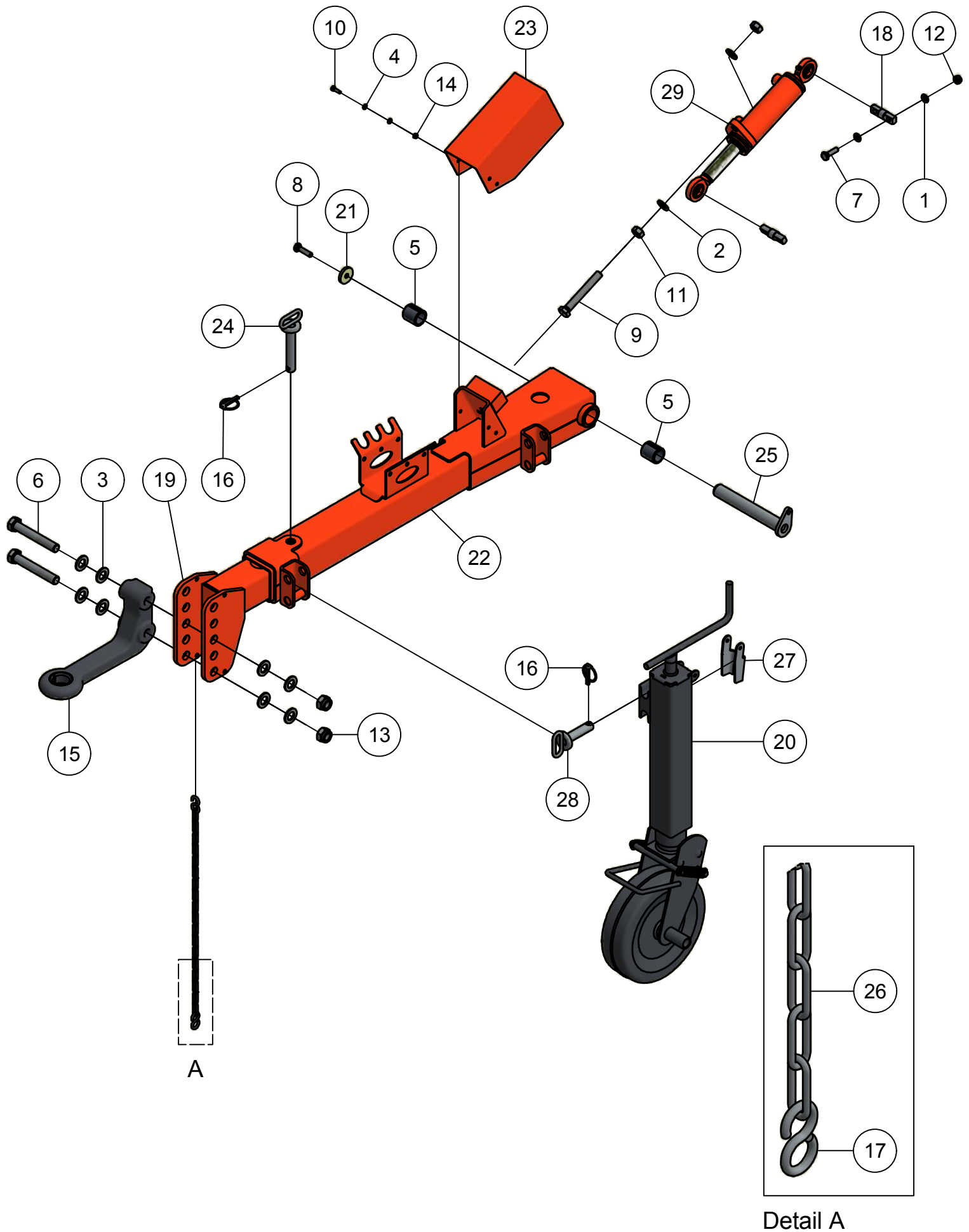
03



05

# Inhoudsopgave

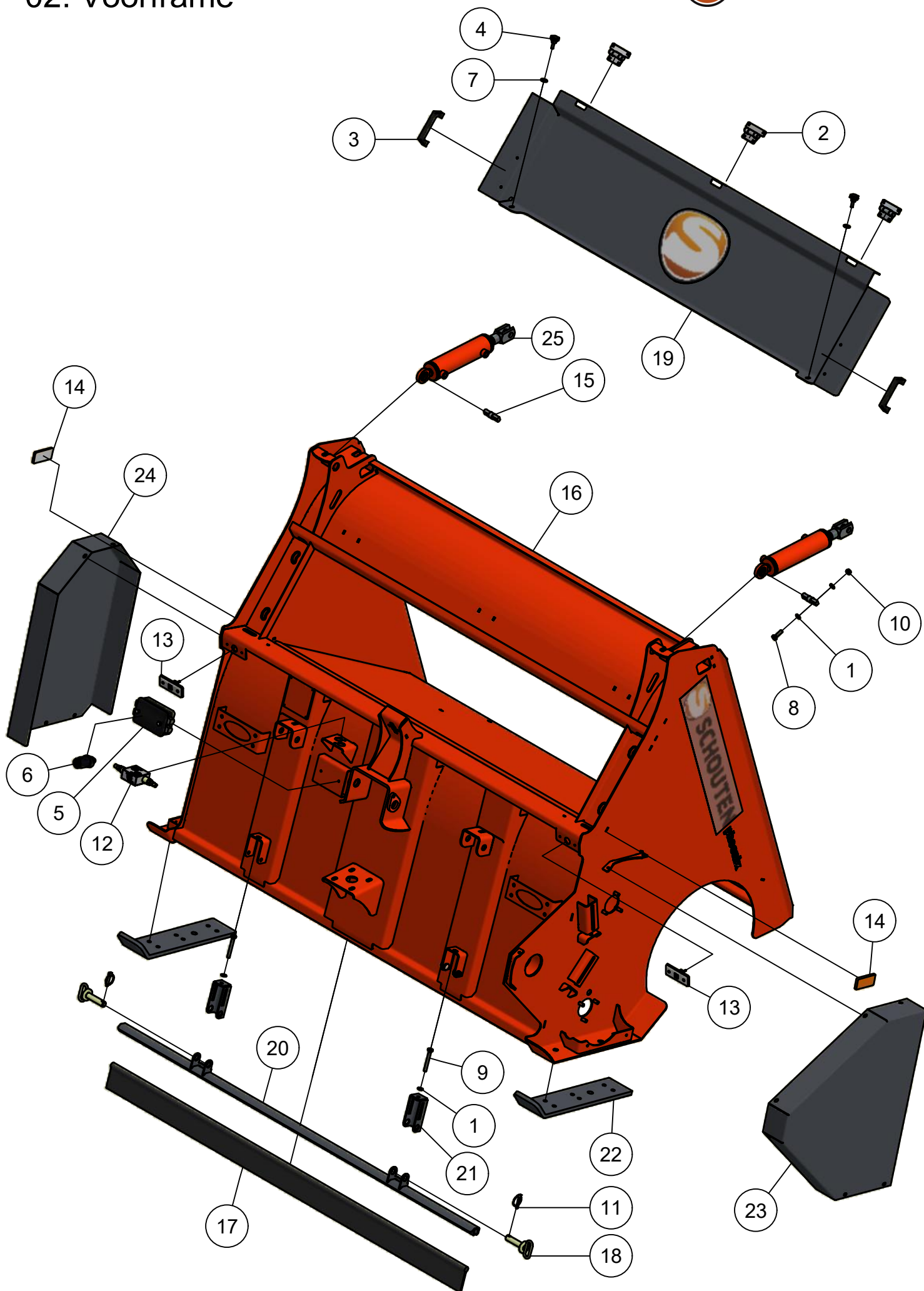
	Pagina
<b>01. Dissel</b>	<b>5</b>
<b>02. Voorframe</b>	<b>7</b>
<b>03. Aandrijving &amp; rotors</b>	
03.01. Aandrijving	9
03.02. Tandwielkast	11
03.03. Rotors	13
<b>04. Voorraadbak</b>	<b>15</b>
<b>05. Onderstel</b>	<b>17</b>



# 01. Stuklijst dissel

Stukn.	Artikelnummer	Omschrijving	Aant.	Opmerking
1	121179	Sluitring M10 DIN125A ELVZ	8	
2	121187	Sluitring M16 DIN125A ELVZ	2	
3	121191	Sluitring M20 DIN125A ELVZ	8	
4	121202	Sluitring M6 DIN125A ELVZ	6	
5	121286	Inspanbus	2	
6	122721	Bout M20x130 DIN931 ELVZ	2	
7	122751	Bout M10x35 DIN933 ELVZ	4	
8	122752	Bout M10x40 DIN933 ELVZ	1	
9	122784	Bout M16x120 DIN933 ELVZ	1	
10	122816	Bout M6x20 DIN933 ELVZ	3	
11	122849	Moer M16 DIN934 ELVZ	2	
12	122937	Moer M10ZB DIN985 ELVZ	4	
13	122950	Moer M20ZB DIN985 ELVZ	2	
14	122965	Moer M6ZB DIN985 ELVZ	3	
15	123239	Trekoog Z21 haakse verstelling	1	
16	124100	Borgclip 8mm	2	
17	124910	S-Haak 5mm	2	
18	200.20.070	Oplegpen 20x70	2	
19	411.01.001	Verstel-koker	1	
20	411.01.011	Steunwiel PX1800	1	
21	411.01.013	Sluitring $\varnothing 40 \times \varnothing 11 \times 6$ mm	1	
22	411.01.015	Verstelbare dissel	1	
23	411.01.016	Afschermkap knikcilinder	1	
24	411.01.018	Pen met schalm $\varnothing 20 \times 120$ mm	1	
25	411.01.019	Pen $\varnothing 30 \times 210$ trekdissel PX1802	1	
26	411.01.020	Ketting CK40V-18 schakels	1	
27	411.01.021	Borging steunwiel spindel	1	
28	411.02.026	Pen met schalm $\varnothing 20$ L=83mm	1	
29	411.05.006	Knikcilinder PX1802 D30/50-100	1	Afdichtset: 123273

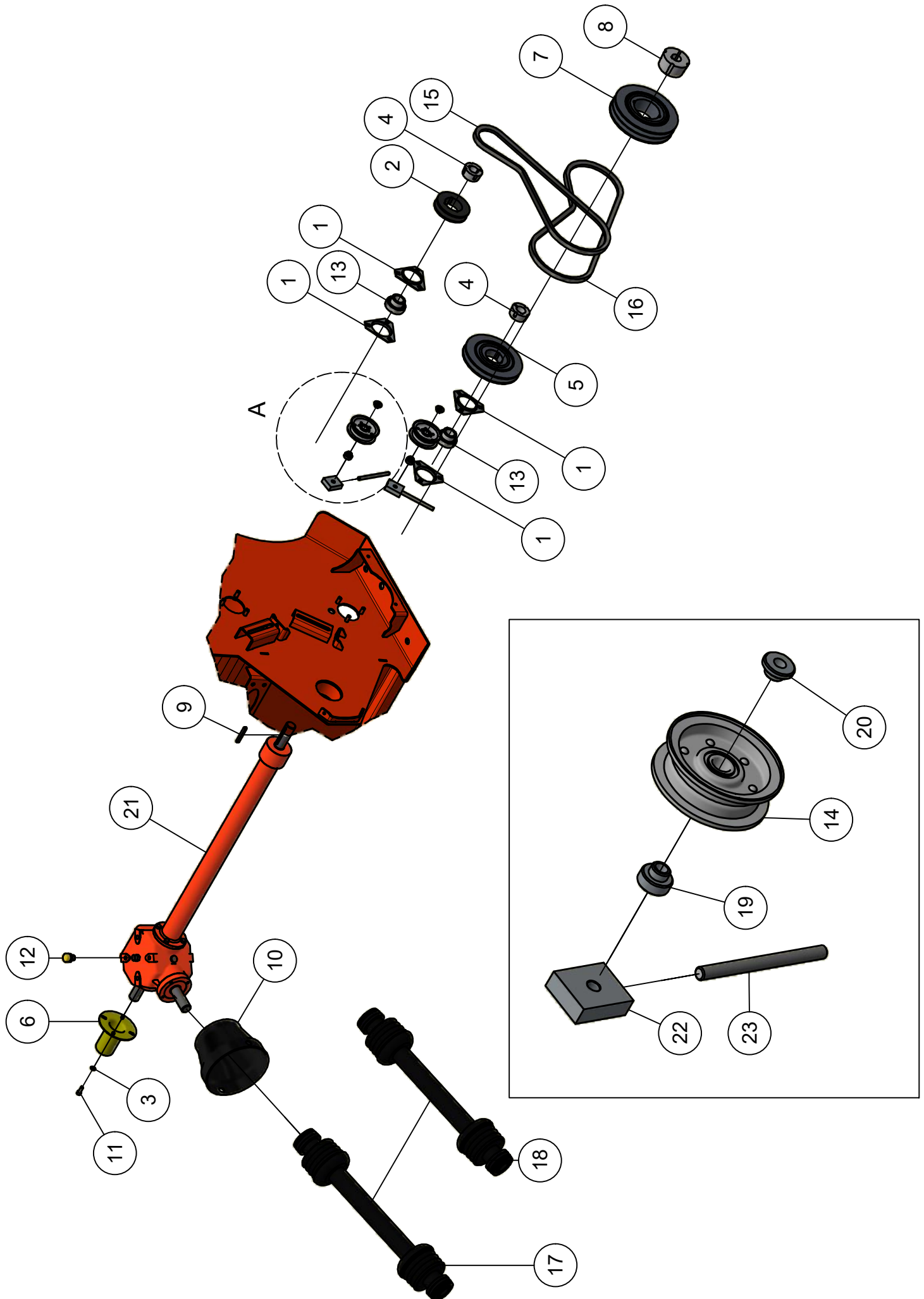
## 02. Voorframe



## 02. Stuklijst voorframe

Stukn.	Artikelnummer	Omschrijving	Aant.	Opmerking
1	121179	Sluitring M10 DIN125A ELVZ	10	
2	121370	Scharnier 89x59mm RVS	3	
3	121977	Beugelgreep	2	
4	122119	Sterknop	2	
5	122460	Verdeeldoos 32-polig	1	
6	122517	Stekker 7-polig	1	
7	122545	Carrosseriering M8 ELVZ	2	
8	122751	Bout M10x35 DIN933 ELVZ	4	
9	122758	Bout M10x80 DIN933 ELVZ	2	
10	122937	Moer M10ZB DIN985 ELVZ	4	
11	124100	Borgclip 8mm	2	
12	125239	Dubbelw. drukbegrenzingsventiel	1	
13	126670	Positielamp voor	2	
14	126742	Reflector oranje	2	
15	200.20.070	Oplegpen 20x70	2	
16	411.02.015	Voorframe Phoenix PX 1800	1	
17	411.02.023	Afschermrubber L=1800mm	1	
18	411.02.026	Pen met schalm ø20 L=83mm	2	
19	411.02.034	Inspectieklep	1	
20	411.02.037	Spatlaphouder	1	
21	411.02.038	Spatlapverstelling	2	
22	411.02.048	Glijslot PX1802	2	
23	411.04.011	Afschermkap Links	1	
24	411.04.012	Afschermkap Rechts	1	
25	411.05.008	Kipcilinder PX1802 D28/60-170	2	Afdichtset: 126016

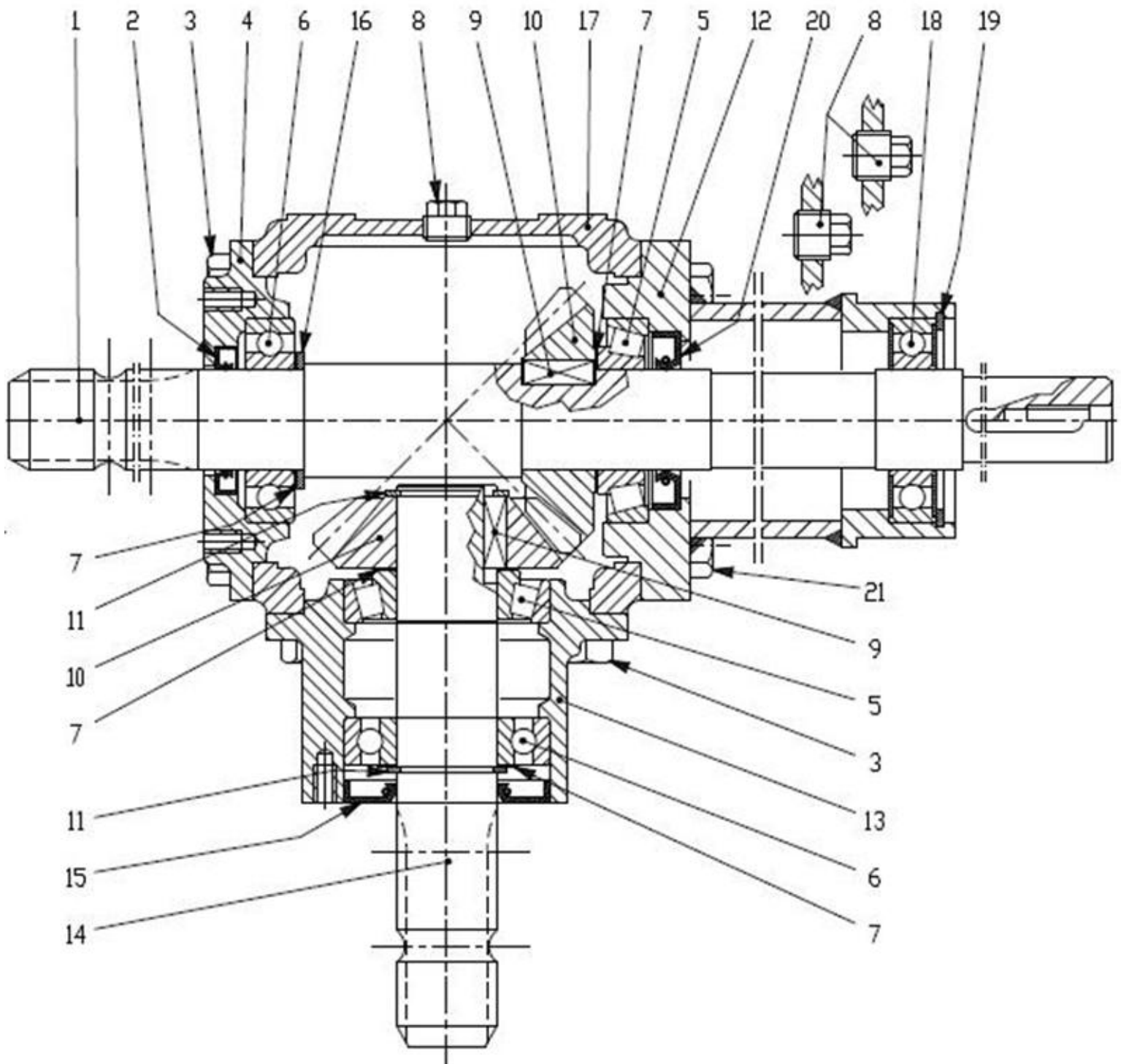




Detail A

## 03.01. Stuklijst aandrijving

Stukn.	Artikelnummer	Omschrijving	Aant.	Opmerking
1	121040	Lagerhuishelft verzinkt	4	
2	121122	V-snaarpoulie taperlock	1	
3	121203	Sluistring M8 DIN125A ELVZ	4	
4	121324	Klembus taperlock ø30	2	
5	121344	V-snaarpoulie taperlock	1	
6	121360	Beschermkap aftakasstomp	1	
7	121383	V-snaarpoulie taperlock	1	
8	121455	Klembus taperlock ø30	1	
9	122193	Inlegspie	1	
10	122420	Beschermkap aftakas	1	
11	122616	Inbusbout M8x20 DIN912 ELVZ	4	
12	124316	Ontluchttingsfilter	1	
13	124672	Binnenlager	2	
14	124784	Spanrol	2	
15	125044	V-snaar Red Power	1	
16	125047	V-snaar Red Power	1	
17	125113	Aftakas W2300/1010 met vrijloop F5	1	Standaard
18	125117	Aftakas WWE2380/1010 met vrijloop F	1	Optie
19	411.04.003	Afstandbus spanwiel	2	
20	411.04.004	Afstandbus spanwiel	2	
21	411.04.010	Tandwielkast PX/PHK	1	Olie: 0,9Ltr. SAE80W90 (zie pagina 11)
22	420.02.018	Spanplaat	2	
23	420.02.019	Draadeind M10 L=125mm	2	



## 03.02. Stuklijst tandwielkast

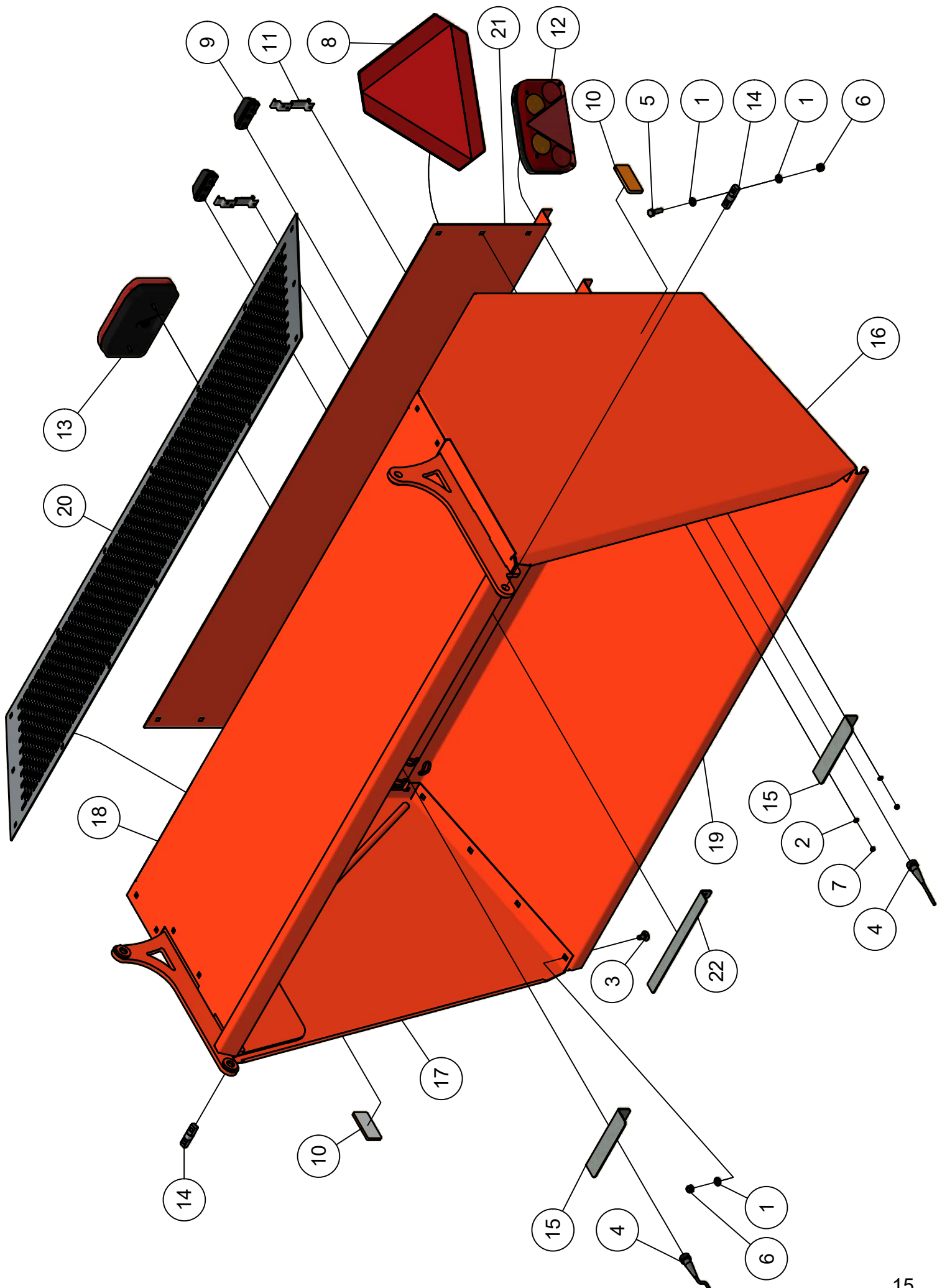
Stukn.	Artikelnummer	Omschrijving	Aant.	Opmerking
1		Uitgaande as tandwielkast	1	
2	35527CC	Keerring	1	
3	122763	Bout M12x25 DIN933 ELVZ	8	
4		Deksel tandwielkast	1	
5	121511	Conisch rollager	2	
6	122092	Kogellager	2	
7	9883548	Opvulring 35x48 DIN988	4	
8	125342	Afsluitdop	3	
9	125621	Inlegspie	2	
10		Tandwiel Z=18	2	
11	121802	Seegerring	2	
12		Verlengbuis tandwielkast	1	
13		Lagerflens	1	
14		Ingaande as tandwielkast	1	
15	121563	Keerring	1	
16	122970	Opvulring	1	
17		Huis tandwielkast	1	
18	122092	Diepgroefkogellager	1	
19	121892	Seegerring huis	1	
20	121562	Keerring	1	
21	122756	Bout M12x30 DIN933 ELVZ	4	



## 03.03. Stuklijst rotors

Stukn.	Artikelnummer	Omschrijving	Aant.	Opmerking
1	121040	Lagerhuishelft verzinkt	4	
2	121179	Sluitring M10 DIN125A ELVZ	6	
3	121203	Sluitring M8 DIN125A ELVZ	88	
4	122192	Inlegspie	2	
5	122833	Bout M8x35 DIN933 ELVZ	46	
6	122937	Moer M10ZB DIN985 ELVZ	6	
7	122967	Moer M8ZB DIN985 ELVZ	44	
8	124672	Binnenlager	2	
9	411.03.001	Borstelrotor	1	
10	411.03.002	Bovenrotor PX/PHK1800	1	
11	411.03.004	Bevestigingsstrip rotorrubber	4	
12	411.03.005	Rubberflap bovenrotor	4	
13	411.03.007	Lagerplaat onderrotor PX/PHK	1	
14	411.03.008	Afdekplaat onderrotor	1	
15	411.03.009	Afdekplaat borstelrotor	1	
16	411.03.015	Borstelstrip Phoenix	4	
17	411.03.016	Lagerplaat Bovenrotor	1	

# 04. Voorraadbak

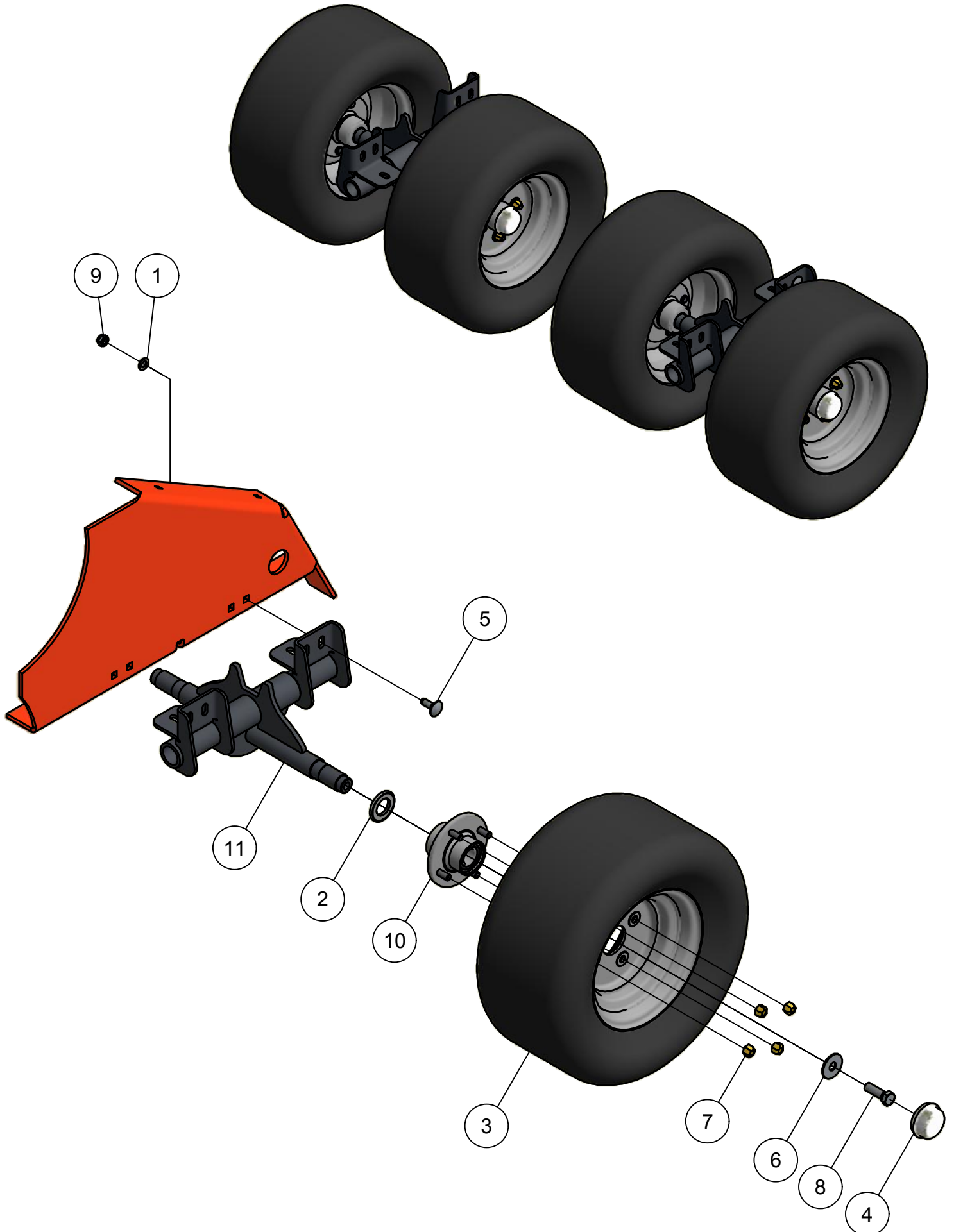


## 04. Stuklijst voorraadbak

Stukn.	Artikelnummer	Omschrijving	Aant.	Opmerking
1	121179	Sluistring M10 DIN125A ELVZ	48	
2	121202	Sluistring M6 DIN125A ELVZ	4	
3	122035	Slotbout M10x25 DIN603 ELVZ kl.8.8	40	
4	122470	Kabel met bajonetaansluiting links	2	
5	122751	Bout M10x35 DIN933 ELVZ	4	
6	122937	Moer M10ZB DIN985 ELVZ	44	
7	122965	Moer M6ZB DIN985 ELVZ	4	
8	125370	Sticker gevarendriehoek	1	
9	126279	Kentekenplaatverlichting	2	
10	126742	Reflector oranje	2	
11	128131	Kentekenplaathouder set 2 stuks	1	
12	200.05.001	Achterlamp LED links	1	
13	200.05.002	Achterlamp LED rechts	1	
14	200.20.070	Oplegpen 20x70	2	
15	411.02.027	Afschermkap stekker	2	
16	411.02.030	Zijpaneel achterbak Links	1	
17	411.02.031	Zijpaneel achterbak Rechts	1	
18	411.02.041	Bovenplaat	1	
19	411.02.042	Bodemplaat PX1802	1	
20	411.02.043	Geperforeerde plaat	1	
21	411.02.045	Achterplaat	1	
22	411.02.047	Afscherming kentekenverlichting	1	



# 05. Onderstel



## 05. Stuklijst onderstel

Stukn.	Artikelnummer	Omschrijving	Aant.	Opmerking
1	121183	Sluistring M12 DIN125A ELVZ	20	
2	121322	Labyrintring	4	
3	121419	Band-wiel combinatie gazonprofiel	4	
4	121527	Afdichtdop	4	
5	122045	Slotbout M12x35 DIN603 ELVZ kl.8.8	20	
6	122539	Carrosseriering M16 DIN9021A ELVZ	4	
7	122549	Wielmoer M12	16	
8	122797	Bout M16x50 DIN933 ELVZ	4	
9	122940	Moer M12ZB DIN985 ELVZ	20	
10	123499	Wielnaaf veegmachines STH	4	
11	411.02.025	Wielstel	2	